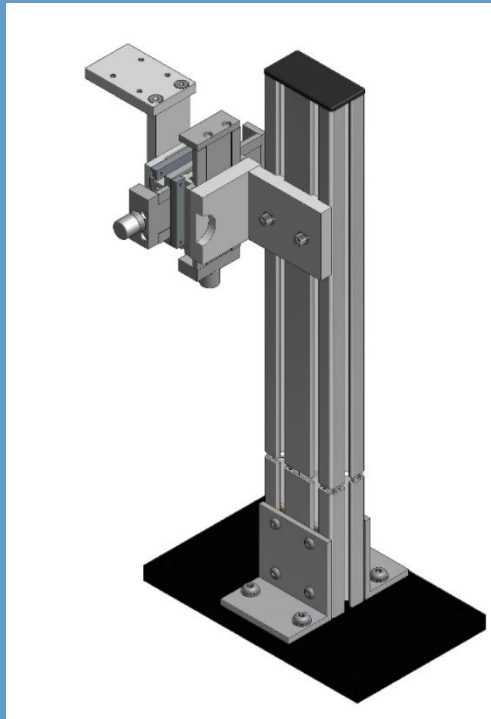


**lune**  
CHF GmbH

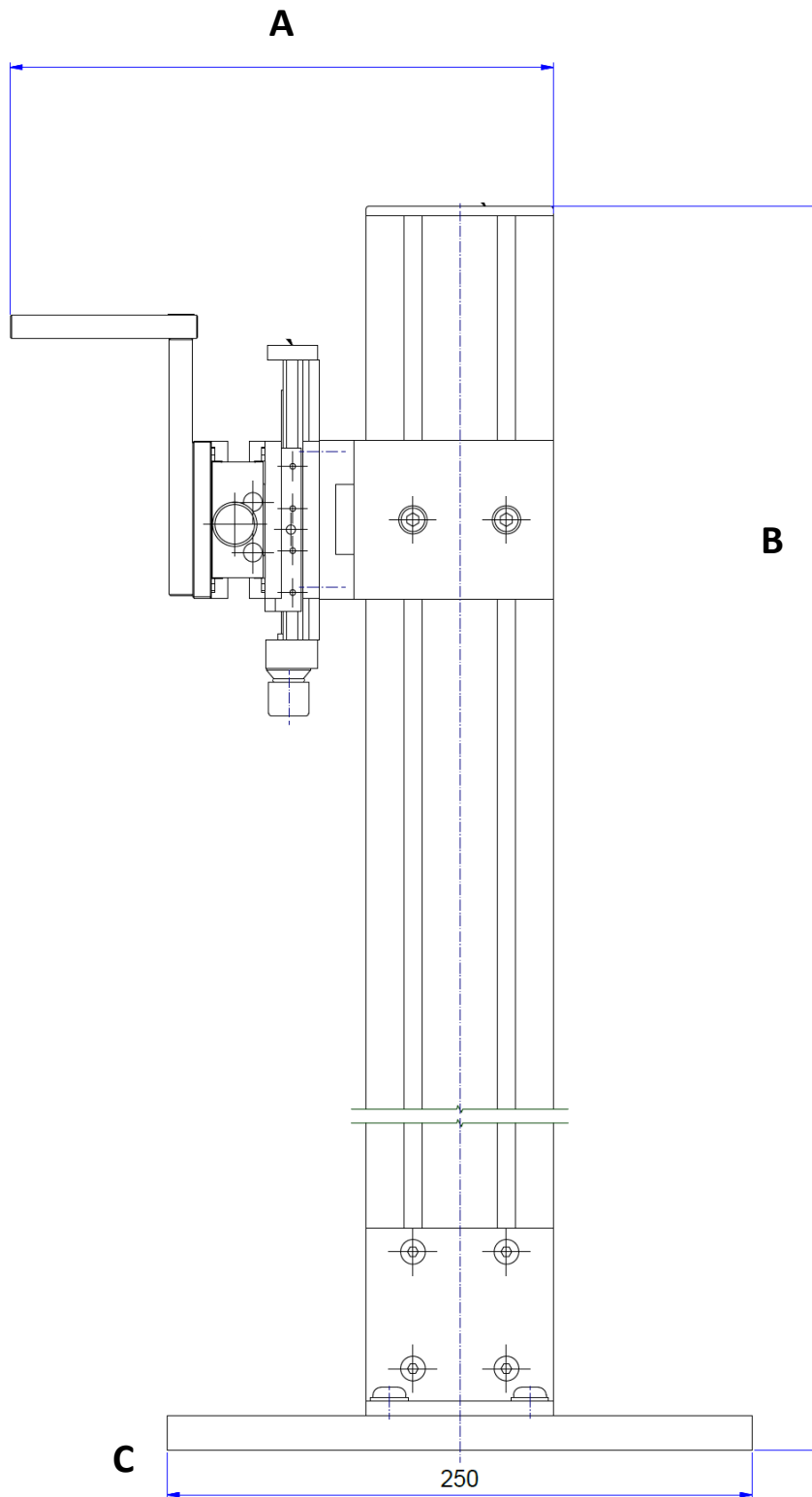
**Einzigartige Berührungslose Temperaturmessung  
Unique Contact-Free Temperature Measurement  
“Convective Heat Flow”**

**XY Ständer | XY Pedestal  
Abmessungen | Dimensions**



[www.lune-chf.com](http://www.lune-chf.com)

### Abmessungen XY Ständer | Dimensions XY Pedestal



	A	B	C	Gewicht   Weight
mm	232	1019	250	8,9 kg
inch	9,13	40,12	9,84	19,7 lbs

Aufnahme Messkopf  
workholder measurement head

Feinjustage  
fine adjustment

Grobjustage  
coarse adjustment

Befestigung  
attachement

